



POMIVANJE  
POMIVALNI STROJ S POKROVOM

**AUP | AMX**



## BOLJŠE ALI NAJBOLJŠE – IZBIRA JE VAŠA!



### PROFI LINIJA

LINIJA **PROFI** – vse, kar potrebuje profesionalni pomivalni stroj. Najuspešnejšo serijo izdelkov podjetja HOBART najdemo v uporabi povsod, kjer se glede na pogostnost pomivanja in umazanost posode zahteva čiščenje pravega profesionalca. Združuje učinkovito tehniko pomivanja z visoko stopnjo lagodja pri upravljanju in nizkimi obratovalnimi stroški. Zaradi številnih možnosti opreme predstavlja LINIJA **PROFI** pomivalno rešitev po meri za najrazličnejša področja uporabe.

### PREMAX LINIJA

LINIJA **PREMAX** je pravi model za vse, ki želijo še več. Kajti **PREMAX** postavlja merila. In sicer na vseh področjih: najnižji obratovalni stroški in izjemno lagodje pri upravljanju, združeni z največjim učinkom. LINIJA **PREMAX** je najgospodarnejša in najinovativnejša linija pomivalnih strojev na trgu. Dodatno k opremi modelov **PROFI** pa **PREMAX** prepriča z edinstvenimi lastnostmi izdelka in je idealen partner za najvišje zahteve po popolni organizaciji pomivanja.

#### LINIJA **PREMAX** EKSKLUZIV

Ekskluzivne lastnosti **PREMAX**-Features so označene s to pisavo in zlatim ozadjem.

## MI VAM NUDIMO POPOLNO REŠITEV

S sistemom za odvajanje umazanije PERMANENT-CLEAN pomivalni stroj s pokrovom **PREMAX** revolucionirajo filtrirno tehniko pri industrijskih pomivalnih strojih in vam zagotavljajo največjo možno obratovalno zanesljivost:

- Najboljši rezultat pomivanja preko celega dne – brez zamenjave vode v rezervoarju
- Osebjem je manj obremenjeno s čiščenjem
- Manj časa se porabi za predhodno ročno urejanje
- Prihrenek stroškov zaradi manjše porabe časa in virov

Z edinstvenimi energetskimi koncepti HOBART vam nudimo daleč najbolj gospodarne pomivalne stroje s pokrovom:

- S serijsko vgrajenim hranilnikom energije odpadnega zraka prihranite do 3.120 kWh energije ali 720 € obratovalnih stroškov na leto\*
- Z inteligentnim urejanjem porabe energije vedno izkoristite energijo, ki je na voljo, ter zmogljivost stroja do največje možne mere

\* Osnova za izračun: AMXT s 100 ciklusi/dan in 312 delovnih dni/leto  
Stroški energije: 0,23 /kWh

Krmilje s sistemom za porabo virov SENSO-ACTIVE nadzoruje, koliko umazanije se vnese v stroj, ter avtomatsko prilagodi program.

- Ob vsakem času optimalen rezultat pomivanja
- Pomivalni lug se ves čas optimalno regenerira

Le pri podjetju HOBART so vse pomembne funkcije pomivalnega stroja integrirane v enem gumbu. Dodatne informacije so na voljo preko zaslona, ki se samodejno sproži preko približevalnega stikala.

- Upravljanje je intuitivno, enostavno in razumljivo
- Grafični in besedilni zaslon se avtomatsko aktivira, kakor hitro ga operater potrebuje



## NAŠI MODELI



### **PREMAX AUP**

Premium model za najvišje zahteve glede rezultata pomivanja in gospodarnosti. S sistemom za odvajanje umazanije PERMANENT-CLEAN skrajno primeren za najvišje obremenitve in v primerih izredno velikega vnosa umazanije.



### **PREMAX AUPL**

Predelan premium model za pomivanje loncev z velikim volumnom. S sistemom za odvajanje umazanije PERMANENT-CLEAN skrajno primeren za močno umazano GN posodo, mesarske zaboje ali pripomočke pri najvišjih obremenitvah.



### **PREMAX AUPT**

Premium model z dvojno mmočjo za sočasno pomivanje dveh košar. S sistemom za odvajanje umazanije PERMANENT-CLEAN izredno primeren za belo in črno posodo pri najvišjih obremenitvah in izredno umazani posodi.



**AM900 / PROFI AMX**

Model **PROFI** za zanesljivo pomivanje kozarcev in jedilnega pribora.



**PROFI AMXX**

Model **PROFI** za pomivanje močno umazane posode s kratkimi programi. Izredno primeren za visoke obremenitve v gastronomiji in kuhinjah, ki oskrbujejo večje skupnosti.



**PROFI AMXXL**

Predelan model **PROFI** za zanesljivo pomivanje pekarskih in mesarsih košar, pladnjev in GN posod.



**PROFI AMXT**

Stroj z dvema košarama **PROFI** za sočasno pomivanje kozarcev in pribora v dveh košarah.

Podrobne informacije o izdelku najdete v naši preglednici opreme.



**HOBART**



## PERMANENT-CLEAN IZNOS UMAZANIJE

### ROČNA PRHA NI VEČ POTREBNA

Temeljito ročno splakovanje zahteva čas, vendar je pri običajnih pomivalnih strojih nujno potrebno. Pri revolucionarnem sistemu za odvajanje umazanije PERMANENT-CLEAN ta delovni korak odpade. Vsa vnesena umazanija se z novim filtrskim sistemom izčrpa neposredno iz stroja. Krožniki se lahko umazani z ostanki naložijo direktno v košaro. Ni jih več treba predhodno ročno splakovati.

- Ni potrebe po ročnem splakovanju
- Pri pomivalnem procesu ni potrebe po ročni prhi
- Občutno poenostavi delo s pomivalnim strojem in prihrani čas

### ZNIŽA PORABO VIROV

Čim več drobne in grobe umazanije se vnaša v stroj, tem bolj umazan je pomivalni lug. Pomivalno komoro je treba v tem primeru večkrat na dan izprazniti in znova napolniti. To zahteva veliko časa in povzroča stroške za vodo, energijo in kemikalije do 680 € na leto. Revolucionaren sistem za odvajanje umazanije PERMANENT-CLEAN iz stroja takoj filtrira grobo umazanijo. Po potrebi se stroj avtomatsko regenerira. Menjavanje vode v eni izmeni pomivanja ni več potrebno.

- Prepreči časovno zamudno menjavanje vode
- Zniža obratovalne stroške, ki so sicer neizogibni
- Varuje okolje

### ODLIČNA ZAŠČITA STROJA

Med hektičnim vsakdanom pomivanja posode se umazanija in ostanki hrane ne odstranijo vedno zadovoljivo. Tovrstna groba umazanija lahko zamaši cedilne sisteme. V tem primeru ni več zagotovljeno brezhibno delovanje stroja. Revolucionaren sistem za odvajanje umazanije PERMANENT-CLEAN izčrpa vso grobo umazanijo iz stroja in tako prepreči zamašitev cedil. To zagotavlja brezhibne rezultate pomivanja.

- Prepreči velik vnos grobe umazanije v pomivalni lug
- Varuje filtrirni sistem ob velikih obremenitvah

### STALNO ZAGOTOVLJENA NEOPOREČNA HIGIENA

Izredni rezultati pomivanja po dolgem pomivalnem vsakdanu brez zamenjave vode so z običajnimi filtrirnimi sistemi komaj mogoči. S sistemom za odvajanje umazanije PERMANENT-CLEAN, ki takoj odstrani vso umazanijo iz pomivalne komore, ostane pomivalni lug tudi ob koncu dolgega delovnega dne tako čist, da je zagotovljen absolutno higiensko neoporečen rezultat pomivanja.

- Zagotavlja stalno higiensko neoporečen rezultat pomivanja brez zamenjave vode
- Pomiva higiensko neoporečno tudi pri izrednih vnosih umazanije





## REZULTAT POMIVANJA

### INTENZIVNI PROGRAMI

Močna umazanost praviloma zahteva intenzivno predhodno ročno obdelavo posode. Za zagotovitev izrednega rezultata pomivanja pri trdovratni umazaniji se v pomivalnih strojih **PREMAX** koristi 100 °C vroča para. S pomočjo pomivanja s paro se zasušeni ostanki hrane iz beljakovin in škroba odstranijo s pribora. Noži in vilice se lahko v edinstvenem programu za jedilni pribor s kombinacijo visokega tlaka in vroče vodne pare pomijejo celo brez predhodnega namakanja.

### POWER-PLUS POMIVALNI PROGRAM

Ostanki hrane se močneje oprimejo pribora, čim več časa preteče med uporabo in pomivanjem. Po daljšem času sušenja je morebiti potrebno posodo predhodno očistiti ali pa pribor večkrat izprati, da se doseže higiensko neoporečen rezultat pomivanja. **POWER-PLUS** Pomivalni program, ki se lahko doklopi, ustvarja visok pomivalni tlak s črpalkami, ki se vklaplajo druga za drugo. V nasprotju z običajnimi programi se tudi močno oprijeti ostanki hrane, ki se težko ločijo od posode, odstranijo brez predhodnega splakovanja. **POWER-PLUS** Pomivalni program zagotavlja tudi pri močno oprijetih ostankih hrane brezhiben rezultat pomivanja.





**GENIUS-X<sup>2</sup> SISTEM FINIH FILTROV**

Trajno čist pomivalni lug je prvi pogoj za najboljši rezultat pomivanja, majhno porabo čistilnega sredstva in vode.

Z izpopolnjenim sistemom finih filtrov GENIUS-X<sup>2</sup> pomivalni lug med postopkom pomivanja nenehno teče skozi sistem filtrov. Drobci umazanije se izčrpajo vzporedno s pomivalnim ciklom. Preostali drobci umazanije se izčrpajo pred izpiranjem s čisto vodo. Pomivalni lug se regenerira sveže vode naslednjega izpiranja. Pomivalni lug je optimalno regeneriran in zagotavlja še boljši rezultat pomivanja.

GENIUS-X<sup>2</sup> se čisti samodejno ob izčrpavanju. Sistem finih filtrov GENIUS-X<sup>2</sup> zmanjša porabo čistilnega sredstva.

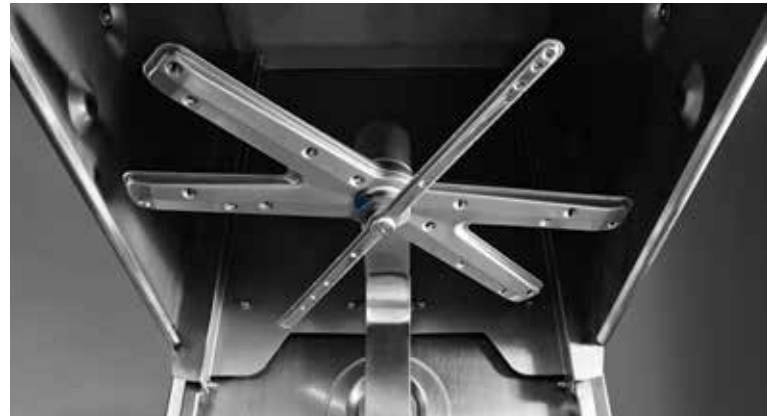
**NADZOR VSTAVLJANJA SITA**

Čist pomivalni lug predstavlja prvi pogoj za čist in higieničen rezultat pomivanja. Sistem filtrov pomembno pripomore k ohranjanju čistega pomivalnega luga. Nadzor vstavljanja sita nenehno preverja, ali je sito pravilno vstavljeno. V nasprotnem primeru prikaže krmiljenje varnostno opozorilo.

Če je sito pravilno vstavljeno, lahko stroj deluje naprej.

**ROTOR-X POMIVALNI SISTEM**

Brezhiben rezultat pomivanja se doseže tako, da pomivalno sredstvo učinkuje na posodo po vsej površini ter s tem veže in odpusti umazanijo s posode. V ta namen mora pomivalni lug namočiti vsak košček posode in čim pogosteje in bolj intenzivno se to zgodi, tem boljši je rezultat. Vrteč ROTOR-X pomivalni sistem je sestavljen iz po ene križne pomivalne ročice zgoraj in spodaj. Vrtenje pomivalnih ročic ustvari potrebno pomivalno mehaniko, hkrati pa širokokotne šobe pomivalnih ročic s pomočjo natančnih pršilnih nastavkov razpršijo pomivalni lug na vsak košček posode. ROTOR-X Pomivalni sistem zagotavlja izredno dober rezultat pomivanja po vsej površini.

**PROGRAM ZA RAZGRAJEVANJE ŠKROBA**

V odvisnosti od sestavin jedi in segrevanja krožnikov v procesu postrežbe hrane se na posodi sčasoma nabirajo obloge škrobe. Patentno prijavljen program za razgrajevanje škroba v stroju odstrani škrob s pribora. Zamudna ročna obdelava posode z agresivnimi pomivalnimi sredstvi ni več potrebna. Program za razgrajevanje škroba razbremeni osebje in zagotavlja bleščeč pribor.

## GOSPODARNOST

### PROGRAMI ECO

Nizka poraba vode in kratki programski časi so pomembni dejavniki za znižanje stroškov in prihrank časa. Pri parnem izpiranju se poraba vode zaradi pare zniža na 1,4 l sveže vode na košaro. To v primerjavi z običajnimi modeli prihrani do 44 % vode in kemikalij. Zaradi višje temperature vode se lahko z vročevodnim pomivanjem zmogljivost stroja poveča za 17 % na 70 kšar/h. Najkrajši program traja le 52 sekund.



### HRANILNIK ENERGIJE ODPADNEGA ZRAKA

Pri odpiranju običajnega pomivalnega stroja s pokrovom vroča vodna para na odprti hrbtini strani pokrova izstopa v prostor, s čimer se izgublja dragocena energija. Serijsko vgrajen hranilnik energije odpadnega zraka pri pomivalnih strojih HOBART temelji na z vseh strani zaprtem pokrovu. Pri odprtem stroju tako vroča vodna para ostane v pokrovu in ne more uhajati v prostor. Toplotna energija ostane shranjena v sistemu. Serijski hranilnik energije v prostor ne oddaja takorekoč nobene vlage in energije. Pomivalni stroji s pokrovom HOBART tako zaradi svojega zaprtega pokrova ne potrebujejo ločene rekuperacije toplote odpadnega zraka. Hranilnik energije odpadnega zraka prihrani do 3.120 kWh energije ali do 720 € stroškov za energijo na leto.\* In to brez ene same dodatne investicije.



### REKUPERACIJA TOPLOTE IZ ODPADNE VODE

Industrijski pomivalni stroji porabijo veliko energije za segrevanje dovolj vroče vode, ki zagotavlja higiensko neoporečen rezultat. Po končanem pomivanju se odvaja odpadna voda s temperaturo 60 °C. To pomeni, da gre v obliki toplote shranjena energija neizkoriščena v izgubo. Sistem rekuperacije toplote iz odpadne vode pa izkorišča energijo odpadne vode in jo dovaja nazaj v pomivalni stroj. V prenosniku toplote se 60 °C vroča odpadna voda protitočno odvaja mimo hladne vode, ki doteka. Tako pride do toplotne izmenjave, ki omogoči, da se 15 °C hladna voda segreje na pribl. 40 °C brez porabe dodatne energije. Potrebna energija za doseganje dokončne temperature za izpiranje se na ta način zniža do 3.630 kWh na leto\*. To prispeva k varstvu okolja, hkrati pa prihrani obratovalne stroške v višini do 835 € na leto\*. Pomivalni stroji z rekuperacijo toplote iz odpadne vode zahtevajo nižjo priključno vrednost.



### PRIHRADEK Z RAZLIČNIMI SISTEMI ZA POVRATNO KORIŠČENJE ENERGIJE

Skupen prihranek\*



\* Osnova za izračun: stroj: AMXT s 100 pomivalnimi programi/dan pri 312 delovnih dni/leto, stroški energije: 0,23 €/kWh, količina sredstva za izpiranje: 2,0 l/košaro



#### TOPLOTNO IN ZVOČNO IZOLIRAN POKROV

Tudi med obratovanjem se toplota v sistemu ne oddaja v okolico. Pomivalni lužnici ohlajevanje onemogoča 15 milimetrska izolacija sten pokrova. To služi ohranjanju toplote, s čimer se privarčuje energija. Pokrov, zaprt na vseh straneh, poveča učinek prihranka energije pri izolaciji.



#### INTELIGENTEN SISTEM UPRAVLJANJA ENERGIJE

Za nižanej celotne priključne vrednosti pomivalnih strojev s pokrovom se pri običajnih strojih zniža grelna moč v grelcu. Vendar se s tem podaljšajo časi segrevanja za do 100%. Z inteligentnim sistemom upravljanja energije pri pomivalnih strojih s pokrovom HOBART je za polnjenje vedno na voljo maksimalna zmogljivost grelca. Tako se skrajša čas polnjenja. Med pomivanjem se lahko moč grelca reducira na potreben minimum, da se zagotovi energija za pomivalno črpalko in ogrevanje rezervoarja. Z inteligentno uporabo razpoložljive energije so zagotovljeni kratki časi segrevanja, ob minimalni skupni priključni vrednosti stroja.

#### SENSO-ACTIVE INTELIGENTNI NADZOR POMIVALNEGA LUGA

Vnos umazanije v stroj je odvisen od vsakodnevno spreminjajočega se jedilnika, izbire menijev gostov in dela dneva. Običajni stroji svoje porabe ne prilagajajo stopnji umazanosti luga. Nasprotno vedno uporabljajo največjo potrebno količino čiste vode za izpiranje, da lahko tudi pri velikem vnosu umazanije dosežejo zadostno regeneracijo pomivalnega luga. Posledično se porabi več vode, kot je to sploh potrebno. Inteligentni HOBARTOV nadzor pomivalnega luga nenehno meri kakovost pomivalnega luga in uravnava količino sredstva za izpiranje pri vsakem posameznem pomivanju na nujno potrebni minimum za zagotavljanje brezhibnega, higiennega rezultata pomivanja. Poraba pri posameznem pomivanju se tako zmanjša na 1,4 l sveže vode. Z inteligentnim HOBARTOVIM nadzorom pomivalnega luga je mogoče privarčevati do 44 % vode, čistilnega sredstva in energije.

**HOBART**

PREMAX

A control panel on a stainless steel surface. It features the word "PREMAX" in white capital letters on the left. To the right is a green circular button with a white play symbol. Further right is a blue rectangular display screen showing a menu with several items and their prices.

**HOBART**

## UPRAVLJANJE

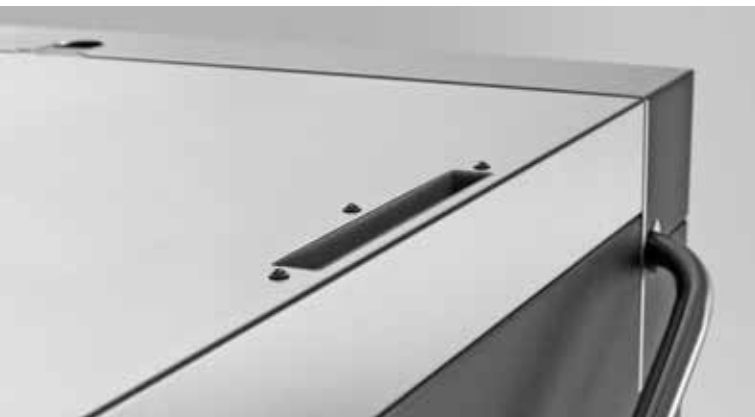
### VISIOTRONIC KRMILJE

Krmilje mora osebo takoj in na kratko prikazati najpomembnejše informacije, kot so na primer status programa ali opozorila. Dodatne informacije o aktualnem pomivalnem programu, temperaturah ali obratovalnih podatkih mora biti možno prav tako hitro in enostavno preveriti. Inteligentno krmilje VISIOTRONIC izpolnjuje natanko te zahteve. Zelene informacije so prikazane na velikem zaslonu tako v obliki besedila kot tudi s simboli. Zaslona se s pomočjo približevalnega stikala samodejno aktivira in deaktivira, kakor hitro operater zapusti bližino stroja. START gumb je stalno osvetljen in z barvnimi kodami vedno kaže aktualno obratovalno stanje stroja. Inteligentno VISIOTRONIC krmilje zagotavlja enostavno in intuitivno upravljanje pomivalnega stroja HOBART.



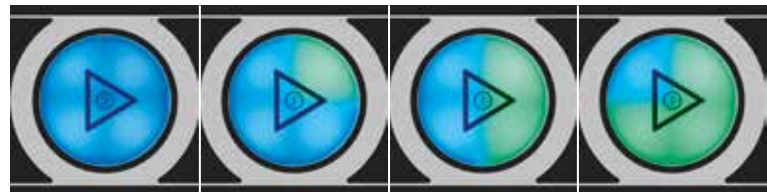
### VAPOSTOP SISTEM V POKROVU

Pri odpiranju konvencionalnega pomivalnega stroja iz stroja uhaja vroča para. Koncept pokrova E-STORE zadrži večino pare v popolnoma zaprtem štiri stranskem pokrovu. Dodaten sistem VAPOSTOP v pokrovu zrak, nasičen z vlago, loči s pomočjo večstopenjske ventilacije. Tako se uhajanje pare učinkovito prepreči, odstranjevanje oprane posode pa je veliko lažje. Uhajajoča para tako tudi ne moti gostov v baru. Vnos vlage v prostor se v primerjavi z običajnimi stroji zmanjša za 63 %.



### OV PRIKAZ PREOSTALEGA ČASA DELOVANJA

Potek pomivanja je ponavadi le težka opazovati. Pridemo bodisi prekmalu bodisi prepozno. HOBARTOV prikaz preostalega časa delovanja na ZAGONSKEM STIKALU dobro vidno prikazuje napredovanje trenutnega programa pomivanja. Štirje barvni segmenti v ZAGONSKEM STIKALU se pri tem polnijo v smeri urinega kazalca in tako osebo tudi v času navalov nudijo možnost, da si že na prvi pogled pravilno določi prednostne naloge in učinkovito dela.



### PRIKAZ POLNOSTI

Integriran prikaz polnosti kaže čas potrebnega dolivanja pomivalnega sredstva in sredstva za izpiranje. Tako je stalno zagotovljen brezhiben rezultat pomivanja.

### INTEGRIRANO MEHČANJE VODE

Vodni kamen je eden izmed mineralov, ki se raztopijo v vodi in je odgovoren za kopičenje usedlin na delih stroja in pregorevanje grelnih elementov. Opcijsko je pomivalni stroj opremljen z integriranim mehčanjem vode. Mehčanje vode, ki se izvaja samodejno, zagotavlja gladko delovanje pomivalnega stroja. Opcijsko mehčanje vode učinkovito varuje pomivalni stroj – zlasti grelne elemente v grelniku – pred nabiranjem vodnega kamna.



**HOBART**



## UPRAVLJANJE

### SENZOR ZA MOTNJE FILTRA

Če se v stroju nahaja veliko umazanije, je mogoče filter zamašen. Senzor za motnje filtra to ugotovi in prikaže opozorilo na nadzorni plošči. Ta funkcija je v pomoč uporabnikom stroja in zagotavlja njegovo pravilno in neprekinjeno obratovanje.

### AVTOMATSKO DVIGALO POKROVA

Avtomatsko dvigalo pokrov samodejno odpre po koncu izvajanja programa in ga zapre po pritisku na gumb. Avtomatsko dvigalo pokrova uporabnikom stroja omogoča precej večje udobje.

### HIGIENSKI PROGRAM

Sčasoma se v stroju kopičijo vodni kamen in drobci umazanije. Patentirani higienski program s higiensko etiketo učinkovito odstranjuje vodni kamen in ostanke umazanije ter skrbi za prijeten vonj. Program se prikazuje po določenem številu pomivalnih ciklov.

### CLIP-IN ROKE ZA POMIVANJE IN IZPIRANJE

Za podporo enostavnega čiščenja stroja se lahko obe roki za pomivanje in izpiranje prek sistema CLIP-IN z enim gibom odstranijo iz pomivalne komore.

Po procesu čiščenja je mogoče roki za pomivanje in izpiranje prav tako enostavno brez orodja ponovno natakni.



### EASY-CLEAN POMIVALNI KONCEPT

Različne komponente stroja je treba vsak dan čistiti. Da osebje takoj prepozna, katere dele mora za čiščenje odstraniti iz stroja, so slednji barvno označeni. Čiščenje stroja se zato lahko opravi enostavno in hitro.

### USB VMESNIK ZA DOKUMENTIRANJE PODATKOV

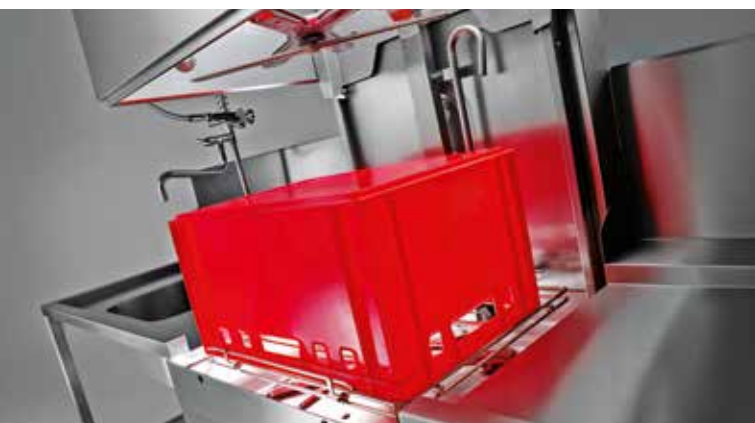
Beleženje relevantnih obratovalnih podatkov, kot so temperatura ali trajanje pomivalnega programa, je za obratovanje industrijskih pomivalnih strojev zavezujoče predpisano s standardom DIN SPEC 10534. To nalogo, ki sicer zahteva angažiranje osebja, avtomatsko prevzame krmilje VISIOTRONIC. Za red in enostaven prenos teh podatkov je stroj opremljen z USB vmesnikom. Obratovalni in higienski parametri se lahko tako hitro in brez vrzeli prenesejo in shranijo na eksterni napravi.



## FLEKSIBILNOST

### **XL POMIVALNA KOMORA**

Razširjena notranjost pokrova in povišana vstavna višina pri modelih **PROFI AMXXL** in **PREMAX AUPL** dopuščata udobno nastavitve evropsko normiranih posod in pekarskih košar. Za dve 1/1 GN posodi ali do 8 trgovskih in industrijskih pladnjev 600 x 400 mm je pod rostornim pokrovom na voljo dovolj prostora.



### **DVOJNA KAPACITETA**

Z enim programom se lahko pri modelih **PROFI AMXT** in **PREMAX AUPT** hkrati pomivata 2 košari s priborom, servirnimi in kompaktnimi pladnji in črnim priborom. Prihrani se nepotreben čakalni čas in zagotovi neprekinjen potek dela.



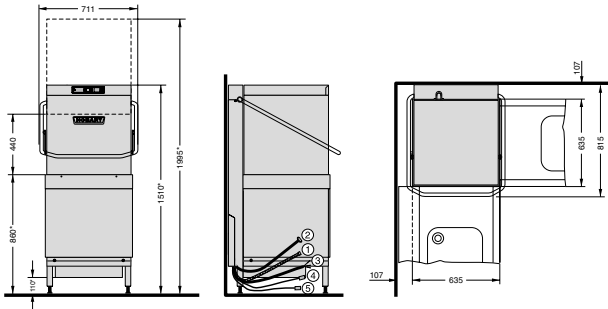
### **VARIANTE POSTAVITVE**

Pomivalni stroj s pokrovom HOBART se lahko postavi v skladu z organizacijo dela v pomivalnici in prilagodijo načrtovanemu priteku posode. Pomivalni stroj s pokrovom se lahko opremijo s košarami tako z leve kot tudi z desne strani. Poleg vgradnje vzdolž stene med dovodno in odvzemno mizo se lahko pomivalni stroji s pokrovom kot kotni element integrirajo v sistem miz. Tudi pri kotni postavitvi se stroj prilagodi načrtovanemu priteku posode in se lahko opremi s košarami tako od spredaj kot tudi s strani.

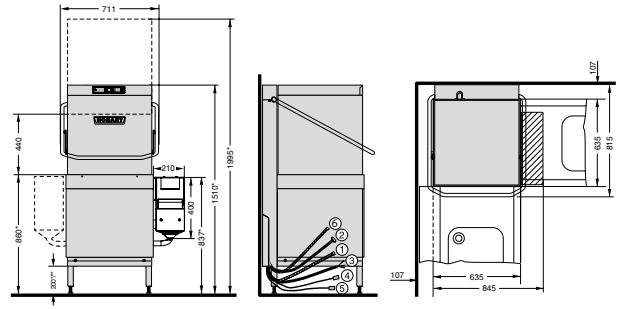


## RISBE

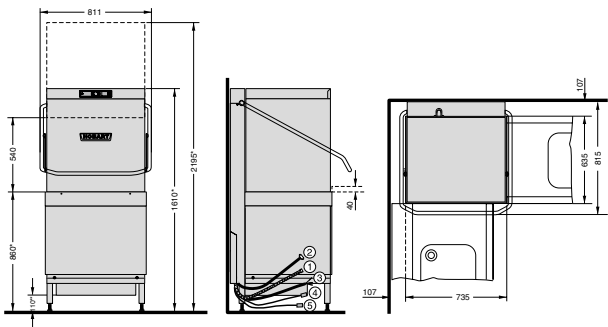
AM900 / AMX / AMXX



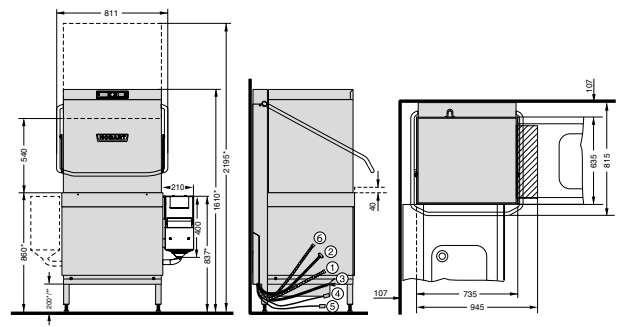
AUP



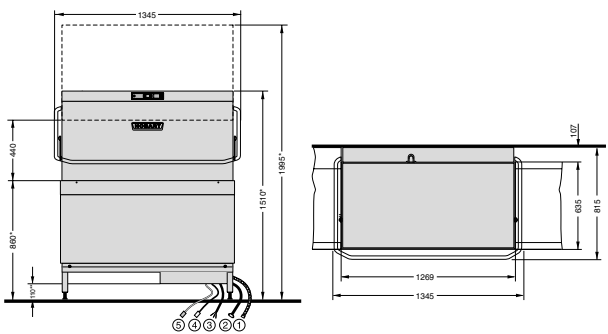
AMXXL



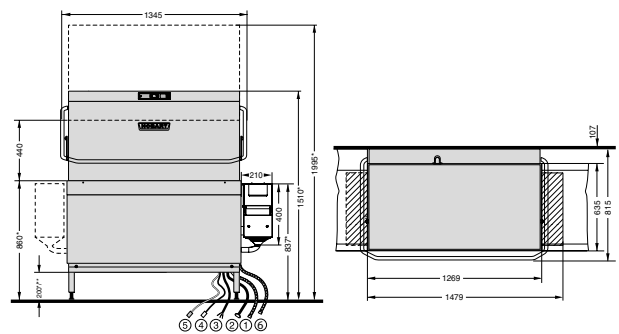
AUPL



AMXT



AUPT



Modeli PROFI: slike z rekuperacijo toplote.  
Maksimalna višina profila mize pri AMXXL in AUPL pri kotni postavitvi: 40 mm.

\* +/- 25 mm nastavev nog

\*\* 137 mm pri modelih z rekuperacijo toplote

① Odočna cev ② Prikluček za svežo vodo ③ Priključni kabel ④ Tekoče čistilno sredstvo a) ⑤ Sredstvo za izpiranje a)  
a) pri strojih s polnjenjem cevi

# OPREMA

## LINIJA PROFI

MODELI	AM900	AMX	AMXR	AMXX	AMXXR	AMXXL	AMXT
PERMANENT-CLEAN Sistem za odvajanje umazanije	–	–	–	–	–	–	–
<b>REZULTAT POMIVANJA</b>							
Intenzivni programi	–	–	–	–	–	–	–
GENIUS-X <sup>2</sup> Sistem finih filtrov	–	●	●	●	●	●	●
POWER-PLUS Pomivalni program	–	–	–	–	–	–	–
ROTOR-X Pomivalni sistem	–	–	–	●	●	●	–
Kontrola cedilnega vstavka	–	●	●	●	●	●	●
Program za razgrajevanje škroba	–	●	●	●	●	●	●
<b>GOSPODARNOST</b>							
Programi Eco	–	–	–	–	–	–	–
Hranilnik energije odpadnega zraka	●	●	●	●	●	●	●
Rekuperacija toplote odpadne vode	–	–	●	–	●	○	○
Toplotno in zvočno izoliran pokrov	–	●	●	●	●	●	●
SENSO-ACTIVE Poraba virov	–	●	●	●	●	●	●
Inteligentno upravljanje energije	–	–	–	●	●	●	●
<b>UPRAVLJANJE</b>							
VISIOTRONIC Krmilje	●	●	●	●	●	●	●
VAPOSTOP Odpiranje pokrova	–	○	○	○	○	○	○
Prikaz preostalega časa	●	●	●	●	●	●	●
Prikaz polnosti	–	●	●	●	●	●	●
Integrirano mehčanje vode	○	○	○	○	○	○	–
Senzor umazanosti cedila	–	–	–	●	●	●	●
Avtomatski dvigalnik pokrova*	–	○	○	○	○	○	○
Higienski program	–	●	●	●	●	●	●
CLIP-IN Pomivalne in izpiralne ročice	●	●	●	●	●	●	●
EASY-CLEAN Pomivalni koncept	●	●	●	●	●	●	●
USB vmesnik	●	●	●	●	●	●	●
<b>FLEKSIBILNOST</b>							
XL Pomivalna komora	–	–	–	–	–	●	–
Dvojna kapaciteta	–	–	–	–	–	–	●
Variante postavitve	●	●	●	●	●	●	●

● Inkluzivno    ○ Opcija    – Ne obstaja

\* Avtomatski dvig pokrova pri **PREMAX** AUP/AUPL ni možen pri kotni postavitvi



MODELI	LINIJA PREMAX		
	AUP	AUPL	AUPT
PERMANENT-CLEAN Sistem za odvajanje umazanije	● LINIJA PREMAX EKSKLUSIV	● LINIJA PREMAX EKSKLUSIV	● LINIJA PREMAX EKSKLUSIV
<b>REZULTAT POMIVANJA</b>			
Intenzivni programi	● LINIJA PREMAX EKSKLUSIV	● LINIJA PREMAX EKSKLUSIV	● LINIJA PREMAX EKSKLUSIV
GENIUS-X <sup>2</sup> Sistem finih filtrov	●	●	●
POWER-PLUS Pomivalni program	● LINIJA PREMAX EKSKLUSIV	● LINIJA PREMAX EKSKLUSIV	● LINIJA PREMAX EKSKLUSIV
ROTOR-X Pomivalni sistem	●	●	●
Kontrola cedilnega vstavka	●	●	●
Program za razgrajevanje škroba	●	●	●
<b>GOSPODARNOST</b>			
Programi Eco	● LINIJA PREMAX EKSKLUSIV	● LINIJA PREMAX EKSKLUSIV	● LINIJA PREMAX EKSKLUSIV
Hranilnik energije odpadnega zraka	●	●	●
Rekuperacija toplote odpadne vode	–	–	–
Toplotno in zvočno izoliran pokrov	●	●	●
SENSO-ACTIVE Poraba virov	●	●	●
Inteligentno upravljanje energije	●	●	●
<b>UPRAVLJANJE</b>			
VISIOTRONIC Krmilje	●	●	●
VAPOSTOP Odpiranje pokrova	○	○	○
Prikaz preostalega časa	●	●	●
Prikaz polnosti	●	●	●
Integrirano mehčanje vode	○	○	–
Senzor umazanosti cedila	●	●	●
Avtomatski dvigalnik pokrova*	○	○	○
Higienski program	●	●	●
CLIP-IN Pomivalne in izpiralne ročice	●	●	●
EASY-CLEAN Pomivalni koncept	●	●	●
USB vmesnik	●	●	●
<b>FLEKSIBILNOST</b>			
XL Pomivalna komora	–	●	–
Dvojna kapaciteta	–	–	●
Variante postavitve	●	●	●

## TEHNIČNI PODATKI

### LINIJA PROFI

MODELI	AMX   AM900	AMXR	AMXX	AMXXR	AMXXL
<b>TRAJANJE PROGRAMA</b>	60 / 90 / 180 sek.in posebni programi	60 / 90 / 180 sek.in posebni programi	52 / 75 / 180 sek.in posebni programi	52 / 75 / 180 sek.in posebni programi	52 / 75 / 180 sek.in posebni programi
<b>KAPACITETA</b>					
Košare	60 /h	60 /h	70 /h	70 /h	70 /h
Krožniki	1.080 /h	1.080 /h	1.260 /h	1.260 /h	1.680 /h
Kozarci	2.160 /h	2.160 /h	2.520 /h	2.520 /h	2.520 /h
<b>PROSTORNINA REZERVOARJA</b>	23 l	23 l	40 l	40 l	40 l
<b>PORABA VODE</b>	2,0	2,0	2,0	2,0	2,0
<b>KAPACITETA ČRPALKE</b>	0,7 kW	0,7 kW	1,1 kW	1,1 kW	1,1 kW
Grelec tanka	2,5	2,5	2,5	2,5	2,5
<b>MOČ GRELCEV</b>					
Tovarniško	6,2 kW	6,2 kW	12,4 kW	6,2 kW	12,4 kW
Reducibilen			6,2 kW	12,4 kW	6,2 kW
<b>SKUPNA PRIKLJ UĚNA VRE DNOST</b>					
Tovarniško	7,1 kW   3 x 16 A	7,1 kW   3 x 16 A	16,3   3 x 32 A	7,6   3 x 16 A	16,3   3 x 32 A
Reducibilen			10,1   3 x 25 A	12,6   3 x 20 A	10,1   3 x 25 A
Omrežna napetost	400 / 50 / 3N	400 / 50 / 3N	400 / 50 / 3N	400 / 50 / 3N	400 / 50 / 3N
<b>IZMERE</b>					
Širina	635 mm	635 mm	635 mm	635 mm	735 mm
Globina	742 mm	742 mm	742 mm	742 mm	742 mm
Višina	1.510 mm	1.510 mm	1.510 mm	1.510 mm	1.610 mm
Višina vstavljanja	440 mm	440 mm	440 mm	440 mm	540 mm
Višina z odprtim pokrovom	1.995 mm	1.995 mm	1.995 mm	1.995 mm	2.195 mm
Velikost košare	500 x 500 mm	500 x 500 mm	500 x 500 mm	500 x 500 mm	500 x 500   600 x 500 mm

## KONCEPTUALNE REŠITVE ZA OPTIMALNI REZULTAT POMIVANJA

### PRIPRAVA VODE

Za vodo vsake kakovosti prava rešitev: mehčalne naprave za zaščito pred oblogami vodnega kamna ter osmozne naprave za pomivanje brez madežev.

### KEMIKALIJE ZA POMIVANJE

Za vsako uporabo pravo pomivalno sredstvo – popolnoma prilagojeno stroju. **Higienična linija HYLINE..**



## LINIJA PREMAX

MODELI	AMXT	AUP	AUPL	AUPT
<b>TRAJANJE PROGRAMA*</b>	60 / 90 / 180 sek. in posebni programi	52 / 70 / 170 / 180 sek. in posebni programi	52 / 70 / 170 / 180 sek. in posebni programi	52 / 70 / 170 / 180 sek. in posebni programi
<b>KAPACITETA</b>				
Košare	120 /h	70 /h	70 /h	140 /h
Krožniki	2.160 /h	1.260 /h	1.680 /h	2.520 /h
Kozarci	4.320 /h	2.520 /h	2.520 /h	5.040 /h
<b>PROSTORNINA REZERVOARJA</b>	40 l	40 l	40 l	80 l
<b>PORABA VODE</b>	2,0 l/rack	1,4 l/rack	1,4 l/rack	1,4 l/rack
<b>KAPACITETA ČRPALKE</b>	2 x 0,7 kW	2 x 1,1 kW	2 x 1,1 kW	4 x 1,1 kW
Grelec tanka	3,3 kW	2,5 kW	2,5 kW	6,0 kW
<b>MOČ GRELCEV</b>				
Tovarniško	12,4 kW	12,4 kW	12,4 kW	12,4 kW
Reducibilen	6,2 kW	6,2 kW	6,2 kW	6,2 kW
<b>SKUPNA PRIKLJ UËENA VRE DNOST</b>				
Tovarniško	19,4   3 x 32 A	17,5   3 x 35 A	17,5   3 x 35 A	23,5   3 x 40 A
Reducibilen	12,5   3 x 20 A	11,3   3 x 25 A	11,3   3 x 25 A	18,7   3 x 32 A
Omrežna napetost	400 / 50 / 3N	400 / 50 / 3N	400 / 50 / 3N	400 / 50 / 3N
<b>IZMERE</b>				
Širina	1.268 mm	635 mm	735 mm	1.268 mm
Globina	742 mm	742 mm	742 mm	742 mm
Višina	1.510 mm	1.510 mm	1.610 mm	1.510 mm
Višina vstavljanja	440 mm	440 mm	540 mm	440 mm
Višina z odprtim pokrovom	1.995 mm	1.995 mm	2.195 mm	1.995 mm
Velikost košare	500 x 500 mm	500 x 500 mm	500 x 500   600 x 500 mm	500 x 500 mm

\* Da bi zagotovili doseganje higienskih temperatur izpiranja tudi pri priklopu na mrzlo vodo ali ob zmanjšani zmogljivosti grelja, je stroj opremljen s samodejnim časovnim uravnavanjem programov.

# HOBART



PREMAX

INOVATIVNO



HOBART

GOSPODARNO



HOBART

EKOLOŠKO

## PODJETJE

Podjetje HOBART je vodilno na svetu na področju industrijske pomivalne tehnike in slovit proizvajalec tehnike na področju kuhanja, priprave hrane, hlajenja in obdelave odpadkov. Podjetje HOBART, ustanovljeno leta 1897 v mestu Troy, Ohio, danes zaposluje več kot 6.900 delavcev po vsem svetu. V proizvodnem obratu v Offenburgu, Nemčija, podjetje HOBART razvija, proizvaja in prodaja pomivalno tehniko po vsem svetu. Na naše inovativne izdelke stavijo v mednarodnem merilu stranke s področja gostinstva in hotelirstva, družbene prehrane, pekarnice in mesnice, samopostrežne trgovine, letalske družbe in križarke, ki prednjačijo na področju gospodarnosti in ekologije.



C

NE GLEDE NA TO, KDAJ SE BO  
POJAVIL PRVI STROJ, KI BO  
ZNAL POMIVATI BREZ VODE –  
V VSAKEM PRIMERU BO TO  
STROJ PROIZVAJALCA HOBART.

Te naše zaveze h kakovosti so deležne naše stranke, obenem pa je ta tudi naša osebna zahteva, ki jo izpolnjujejo vsi zaposleni v podjetju HOBART.

## NAŠA VIZIJA – POMIVANJE BREZ VODE

Naše intenzivne tržne raziskave so pokazale, da naše stranke pričakujejo pomivalno tehniko, ki združuje največjo gospodarnost z optimalnim učinkom. Te zahteve predstavljajo naše smernice in temelje naše vizije o „pomivanju brez vode“. Ta vizija je naša nenehna spodbuda, da ubiramo vedno nove načine, s pomočjo katerih lahko še naprej zmanjšujemo porabo vode, energije in kemikalij. Z inovativnimi vrhunskimi dosežki se želimo postopno približati svojemu cilju. Nekaj pa vemo že zdaj: Ne glede na to, kdaj se bo pojavil prvi stroj, ki bo znam pomivati brez vode – v vsakem primeru bo to stroj proizvajalca HOBART.

## NAŠ FOKUS INOVATIVNO – GOSPODARNO – EKOLOŠKO

To je naše načelo. Biti inovativen pomeni za nas vedno znova postavljati tehnološka merila, povezana s pristno dodano vrednostjo za stranke. Slednje omogočata lastno tehnološko središče koncerna in inovacijsko središče za pomivalno tehniko na našem sedežu v Nemčiji. Z združevanjem inovativnih moči nastajajo tukaj visoko učinkoviti izdelki, ki vedno znova potrjujejo naš vodilni položaj na področju tehnologije. Biti gospodaren pomeni za nas postavljati merila glede najnižjih obratovalnih stroškov in najnižje porabe virov, prav tako pa nenehno revolucionirati trg. Biti ekološki pomeni za nas odgovorno ravnanje z viri in trajnostno energetska politiko. Slednje ne velja zgolj za izdelek, ki se uporablja, temveč zajema vsa področja podjetja, kot sta denimo nabava in proizvodnja.



# 2



**DEUTSCHLAND/ÖSTERREICH****HOBART GMBH**

Robert-Bosch-Straße 17 | 77656 Offenburg  
Tel.: +49(0)781.600-0 | Fax: +49(0)781.600-23 19  
info@hobart.de | www.hobart.de



Werkskundendienst 0180.345 62 58  
für Österreich 0820.24 05 99

Zentraler Verkauf 0180.300 00 68

**SCHWEIZ****GEHRIG GROUP AG**

Bäulerwisenstrasse 1 | 8152 Glattbrugg  
Tel.: +41(0)43.211 56-56  
Fax: +41(0)43.211 56-99  
info@gehriggroup.ch  
www.gehriggroup.ch

**FRANCE****COMPAGNIE HOBART**

ZI PARIS EST - Allée du 1er Mai - B.P. 68  
77312 MARNE LA VALLEE Cedex 2  
Téléphone: +33(0)1 64 11 60 00  
Fax: +33(0)1 64 11 60 01  
contact@hobart.fr  
www.hobart.fr

**UNITED KINGDOM****HOBART UK**

Southgate Way | Orton Southgate  
Peterborough | PE2 6GN  
Phone: +44(0)844 888 7777  
customer.support@hobartuk.com  
www.hobartuk.com

**BELGIUM****HOBART FOSTER BELGIUM**

Industriestraat 6 | 1910 Kampenhout  
Phone: +32(0)16 60 60 40  
Fax: +32 (0)16 60 59 88  
sales@hobart.be  
www.hobart.be

**NEDERLAND****HOBART NEDERLAND B.V.**

Pompmolenlaan 12 | 3447GK Woerden  
Tel.: +31(0)348.46 26 26  
Fax: +31(0)348-43 01 17  
info@hobart.nl  
www.hobart.nl

**NORGE****HOBART NORGE**

Gamle Drammensvei 120 | 1363 HØVIK  
Tel.: +47(0)67 10 98 00  
post@hobart.no  
www.hobart.no

**SVERIGE****HOBART SCANDINAVIA APS**

Box 2101 | 196 02 Kungsängen  
Tel.: +46(0)8 584 50 920  
Fax: +46(0)8 584 50 929  
info@hobart.se  
www.hobart.se

**DANMARK****HOBART SCANDINAVIA APS**

Håndværkerbyen 27 | 2670 Greve  
Tel.: +45(0)43 90 50 12  
Fax: +45(0)43 90 50 02  
post@hobart.dk  
www.hobart.dk

**AUSTRALIA****HOBART FOOD EQUIPMENT**

Unit 1 / 2 Picken Street | Silverwater NSW | 2128  
Tel.: +61(0)2 9714 0200  
Fax: +61(0)2 9714 0242  
www.hobartfood.com.au

**KOREA****HOBART KOREA LLC**

7th Floor | Woosan Bldg | 108 | Bangi-dong  
Songpa-gu | Seoul 138-050  
Phone: +82(0)2 34 43 69 01  
Fax: +82(0)2 34 43 69 05  
contact@hobart.co.kr  
www.hobart.co.kr

**JAPAN****HOBART (JAPAN) K.K.**

Suzunaka Building Omori  
6-16-16 Minami-Oi | Shinagawa-ku | Tokyo 140-0013  
Phone: +81(0)3 5767 8670  
Fax: +81(0)3 5767 8675  
info@hobart.co.jp  
www.hobart.co.jp

**SINGAPORE****HOBART INTERNATIONAL (S) PTE LTD**

158 | Kallang Way | #06-03/05  
Singapore 349245  
Phone: +65(0)6846 7117  
Fax: +65(0)6846 0991  
enquiry@hobart.com.sg  
www.hobart.com.sg

**THAILAND****HOBART (THAILAND)**

889 Thai CC building | 31st Floor | Room no. 311  
South Sathorn Rd. | Yannawa | Sathorn  
Bangkok 10120  
Phone: +66(0)2-675-6279 | Fax: +66(0)2-675-6280  
enquiry@hobartthailand.com | www.hobartthailand.com

**OTHER COUNTRIES****HOBART GMBH**

Robert-Bosch-Straße 17 | 77656 Offenburg | Germany  
Phone: +49(0)781.600-28 20  
Fax: +49(0)781.600-28 19  
info-export@hobart.de  
www.hobart-export.com

Die Angaben in diesem Prospekt beruhen auf dem Stand 12/2014. Technische Änderungen oder Änderungen der Ausführung bleiben vorbehalten.

The details given in this brochure are correct as of 12/2014. We reserve the right to technical or design modifications.

Document non contractuel. Les indications de ce prospectus sont conformes à la mise à jour de 12/2014. Nous nous réservons le droit de modifier les données ou les configurations techniques de nos machines.

